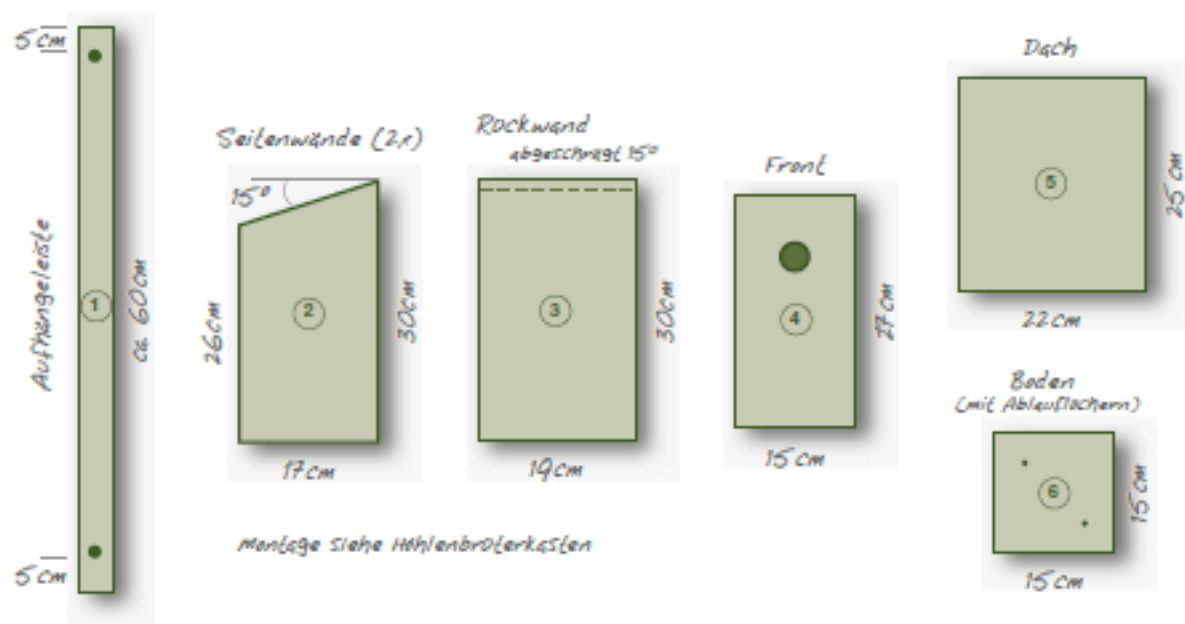
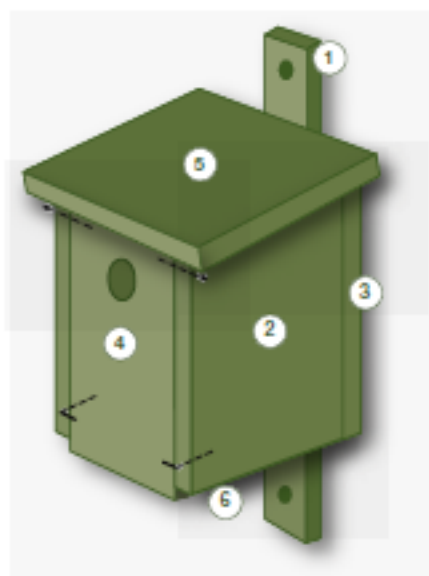


Der Staren-Kasten

Im Prinzip handelt es sich um einen vergrößerten Höhlenbrüter-(Meisen)kasten (Bauanleitung siehe dort). Der Starenkasten hat ein Einflugloch mit 45 mm Durchmesser. Bei geeigneter Umgebung (Streuobstwiesen, sonnige Lagen mit altem Baumbestand) bezieht mit etwas Glück vielleicht auch der bedrohte Wendehals das geräumige Domizil.

Ein Star will hoch hinaus! Sein Kasten sollte deshalb in mindestens 4 m Höhe hängen, z. B. am Hausgiebel.



Zeichnung Christine Kuchem.

Aus: NABU (Hrsg.): Wohnen nach Maß. Eigenverlag NABU, Berlin.